

Schüco SoftSlide

Инновационная раздвижная система из ПВХ Schüco SoftSlide используется для изготовления дверей для выхода на террасу, тамбуров или перегородок и отличается оптимальной теплоизоляцией.

NEW!



**ДОСТУПНОСТЬ:
4 КВАРТАЛ 2020**



ИННОВАЦИОННЫЕ ОСОБЕННОСТИ

- Системная надежность благодаря ассортименту примыкающих и дополнительных профилей
- Возможность реализации 2, 3, 4 и 6-створчатых конструкций с весом створок до 120 кг в различных вариантах
- Повышенная защита от взлома благодаря запираемому редуктору и центральной уплотнительной планке из алюминия
- Большое разнообразие дизайна благодаря различным вариантам отделки поверхности с помощью Schüco AutomotiveFinish и пленочных покрытий Schüco UnlimitedFinish
- Доступное в виде опции панорамное глухое поле обеспечивает еще большую прозрачность, что не только улучшает внешний вид, но и значение U элемента
- Стандартную раму можно комбинировать с порогом
- Комплексное решение, включая соединители порога и уплотнения
- Доступна рама с тремя направляющими (возможна установка до шести раздвижных створок)
- Узкая оконная створка обеспечивает максимальное поступление света
- Создание индивидуального дизайна за счет наличия створочных шпрос
- Комплексная поставка, включая фурнитуру для раздвижных блоков и ручки

Система Schüco SoftSlide характеризуется изящными створками и рамами. Благодаря этому обеспечивается минимальная ширина переплетов, максимальное пропускание дневного света, а также высокий уровень универсальности и функциональности. Кроме того, обширный ассортимент примыкающих и дополнительных профилей обеспечивает системную надежность и разнообразие элементов. Возможна

реализация различных типов конструкций: с боковыми вставками, верхними и нижними фрамугами, с глухими или открывающимися створками. Специальные щеточные уплотнители обеспечивают легкость хода раздвижных створок и удобство в обращении. Для оптимальной передачи нагрузки даже с большим весом створок используется дополнительное стальное армирование. Редуктор с защитой от снятия с петель обеспечивает повышенную безопасность.



Schüco SoftSlide с панорамной глухим полем

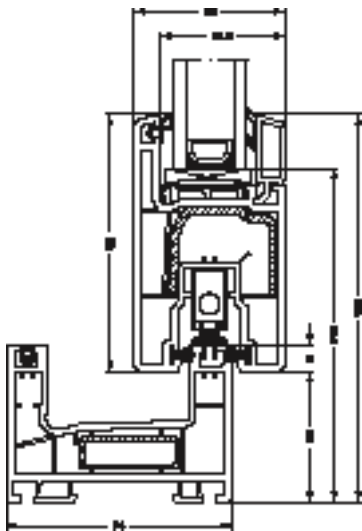
Техническая информация	Schüco SoftSlide
Размеры	
Монтажная глубина рамы	74 мм
Монтажная глубина створки	50 мм
Возможная толщина остекления	4 мм – 28 мм
Испытания и стандарты	
Теплоизоляция согласно DIN EN 12412-2	$U_f = 1,4 - 2,3 \text{ Вт}/(\text{м}^2\text{K})$
Воздухопроницаемость согласно DIN EN 12207 (класс)	3***
Гидроизоляция согласно DIN EN 12208 (класс)	7A***
Устойчивость к ветровой нагрузке согласно DIN EN 12210 (класс)**	C1/B2***
Долговечность эксплуатации согласно DIN EN 12400 (класс)	2
Рабочие усилия согласно DIN EN 13115 (класс)	1

** В зависимости от профиля ***Целевое значение (на стадии подготовки)

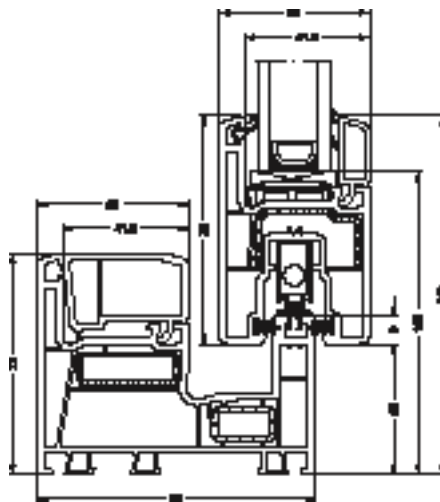


ПРЕИМУЩЕСТВА ПРИ ПЕРЕРАБОТКЕ

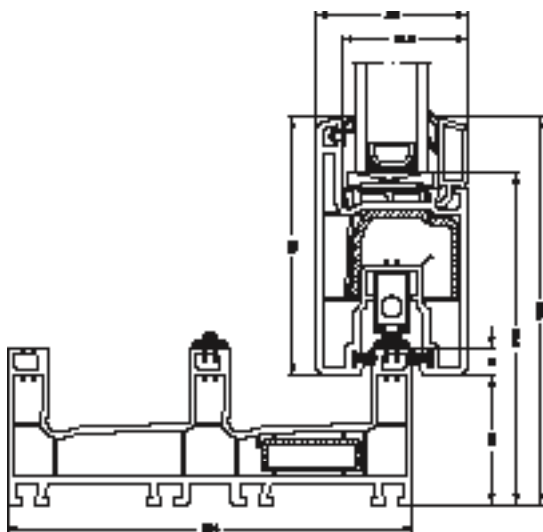
- Раздвижная створка с установленными на заводе уплотнителем стекла и щеточными уплотнителями
- Оптимизированная для раскроя и транспортировки длина профиля 5,8 м; подходит для контейнерных перевозок
- Уменьшенное количество деталей для рационального изготовления, упрощения заказа материалов и минимизации складских запасов
- Для стандартных ручек фрезерование отверстий под редуктор требуется только через ПВХ
- Стальные усилители с выемками под установку замков для использования запираемых редукторов
- Возможна установка каретки без дополнительного фрезерования



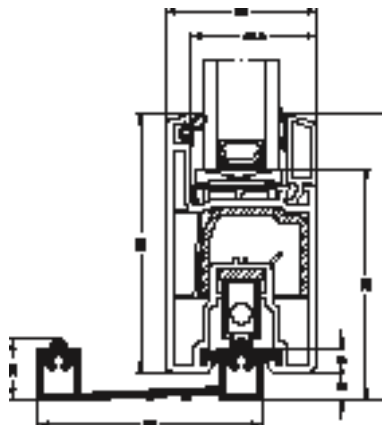
Изображение сечения Schüco SoftSlide, масштаб 1:2,5




Изображение сечения Schüco SoftSlide с панорамным глухим полем, масштаб 1:2,5



Изображение сечения Schüco SoftSlide, с тремя направляющими масштаб 1:2,5



Изображение сечения Schüco SoftSlide с порогом масштаб 1:2,5

 ВИДЫ ОТКРЫВАНИЯ

