

# Входные двери из ПВХ Schüco

Оптимальная теплоизоляция, превосходное качество и разнообразие дизайна





Содержание



**Входные двери из ПВХ Schüco –  
Оптимальная теплоизоляция, превосходное  
качество и разнообразие дизайна**

Входная дверь является главным украшением любого фасада. С новой входной дверью из ПВХ Schüco входная зона становится по-настоящему привлекательной и подчеркивает индивидуальный стиль Вашего дома. В дополнение к эстетическим преимуществам входные двери из ПВХ Schüco также обеспечивают надежную защиту от взлома и максимальный уровень теплоизоляции. Кроме того, благодаря широкому ассортименту технических аксессуаров можно создать входную дверь, полностью отвечающую Вашим пожеланиям с точки зрения удобства в обращении и дизайна.

- 04 ПВХ – материал для создания долговечных входных дверей и экологически устойчивого строительства
- 06 Входные двери из ПВХ Schüco – верное решение для любых требований
- 08 Впечатляющая энергоэффективность – входные двери из ПВХ с перспективой на будущее
- 10 Надежная защита днем и ночью – входные двери из ПВХ с высоким уровнем безопасности
- 14 Входные двери из ПВХ для удобства в обращении – преимущества высокого качества и комфорта
- 18 Индивидуальное оформление и дизайн – свобода при воплощении Ваших желаний

# ПВХ – материал для создания долговечных входных дверей

При выборе новой входной двери для собственного дома, как правило, предъявляются высокие требования. Она должна быть надежной, максимально энергоэффективной, удобной в обращении и иметь эстетичный дизайн. Входные двери из ПВХ Schüco в полной мере отвечают этим требованиям и обладают целым рядом дополнительных преимуществ:

- Сохранение материальных ценностей за счет повышенной защиты от взлома
- Хорошо продуманный конструктив обеспечивает максимальную энергоэффективность
- Оптимальный уровень звукоизоляции для создания комфортной атмосферы
- Индивидуальные возможности для дизайна поверхностей внутри и снаружи
- Долговечный материал, требующий минимальных затрат на обслуживание и уход





Существует много веских причин для выбора входных дверей из ПВХ Schüco. Одна из них – убедительное качество продукции Schüco. Входные двери из ПВХ Schüco являются долговечными и сохраняют свою функциональную надежность на протяжении многих десятилетий. Все ПВХ системы Schüco разрабатываются и производятся в Германии в г. Вайсенфельс. ПВХ, применяемый для их изготовления, отвечает самым высоким стандартам качества, является экологически чистым продуктом благодаря стабилизаторам на основе кальция и цинка, устойчивым к атмосферным и световым воздействиям, ударопрочным и чрезвычайно стабильным даже при повышенных температурах. Затраты на техническое обслуживание и последующие расходы на содержание входных дверей из ПВХ Schüco, таким образом, сводятся к минимуму.



VinylPlus - это добровольное обязательство по поддержанию экологически устойчивого производства и применения материала ПВХ.

#### **ПВХ в цикле вторичной переработки: преимущества для человека и природы**

Благодаря энергоэффективности входных дверей из ПВХ Schüco уменьшаются выбросы CO<sub>2</sub> в атмосферу и сохраняются природные ресурсы. Кроме того, высококачественный материал ПВХ подлежит многократному использованию и может подвергаться переработке до семи раз. Участие Schüco в деятельности Rewindo обеспечивает вторичную переработку материалов входных дверей после завершения срока их эксплуатации. Полученное сырье снова возвращается в производственный процесс без потери качества. Но это еще не все: в собственном производственном процессе существенно сокращается энергопотребление при использовании новейшего оборудования и устойчивых процессов производства.



Schüco является членом Rewindo и вносит значительный вклад в устойчивое строительство.

Торговая марка Schüco является символом безупречного качества. Входные двери из ПВХ Schüco обеспечивают сохранение стоимости недвижимости на протяжении десятилетий.

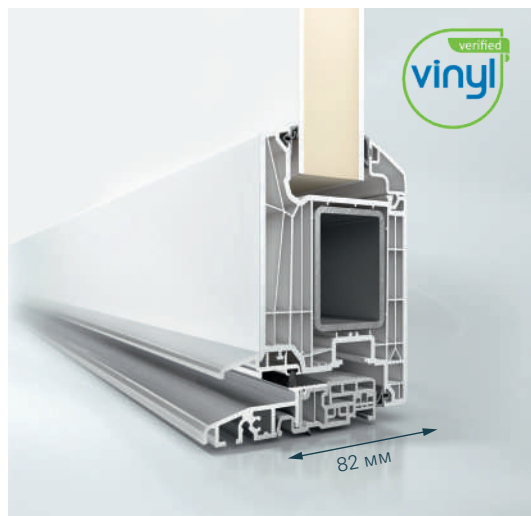
# Входные двери из ПВХ Schüco – верное решение для любых требований

Современная входная дверь должна отвечать гораздо большим требованиям, чем всего несколько лет назад в виду ужесточения стандартов в области тепло- и звукоизоляции, изменяющихся потребностей пользователей и изобретений технического прогресса. Для решения этих задач входные двери из ПВХ Schüco могут изготавливаться из различных серий. В итоге, можно быть абсолютно уверенным в том, что современная входная дверь из ПВХ Schüco в полной мере будет соответствовать Вашим пожеланиям.



### Продуманный конструктив для реализации различных функций

Решающим преимуществом входной двери из ПВХ Schüco является продуманный конструктив. Многокамерная технология систем входных дверей из ПВХ отвечает самым высоким техническим стандартам. Продуманное разделение отдельных изолирующих камер внутри профилей рамы и створки обеспечивает превосходную теплоизоляцию. Системы входных дверей из ПВХ Schüco могут иметь монтажную глубину 70 мм и 82 мм. В зависимости от этого изменяется число изолирующих камер и, следовательно, энергоэффективность входной двери. За счет увеличенной монтажной глубины профилей и особого расположения компонентов фурнитуры принудительное, несанкционированное проникновение через дверь серьезно затрудняется.



Система входных дверей Schüco Living



Система входных дверей Schüco Corona CT 70

### Внутренние компоненты также имеют важное значение

Входные двери из ПВХ систем Schüco могут оснащаться различными компонентами из стали. Для этой цели в дверной раме и створке имеются армирующие камеры оптимального размера. Созданное таким образом стальное усиление по периметру конструкции значительно повышает безопасность новой входной двери из ПВХ Schüco, так как компоненты фурнитуры надежно крепятся в закаленной стали. Взломать такую конструкцию практически не возможно. В то же время существенно возрастает прочность входной двери. Дополнительные разжимные угловые соединители во всех четырех углах дверной створки обеспечивают надежное и прочное соединение горизонтальных и вертикальных профилей. Это гарантирует надежную работу и удобство функций открывания и закрывания входной двери.



# Впечатляющая энергоэффективность— входные двери из ПВХ с перспективой на будущее

Входные двери из ПВХ уже сегодня вносят существенный вклад в снижение энергетического баланса здания. В будущем законодательные требования в этой области станут еще более строгими. Поэтому стоит уже сегодня задуматься о завтрашнем дне и использовать весь потенциал энергосбережения путем установки новых входных дверей из ПВХ.





### Энергосбережение благодаря системе

Благодаря оптимальному уровню теплоизоляции входные двери из ПВХ создают комфортный микроклимат в помещении даже при отрицательных температурах снаружи. В то же время они защищают помещения от перегрева в летнюю жару. В результате входные двери из ПВХ Schüco обеспечивают комфортные условия проживания в любое время года. Таким образом Вы экономите энергопотребление, снижаете расходы на отопление и, кроме того, вносите важный вклад в защиту климата, сокращая уровень выбросов CO<sub>2</sub>.

В зависимости от индивидуальных требований при проектировании новой входной двери из ПВХ Schüco на выбор предлагаются различные серии профилей, отвечающие различным требованиям к теплоизоляции. Таким образом, можно реализовать даже входные двери с теплоизоляцией на уровне стандарта „пассивного дома“.

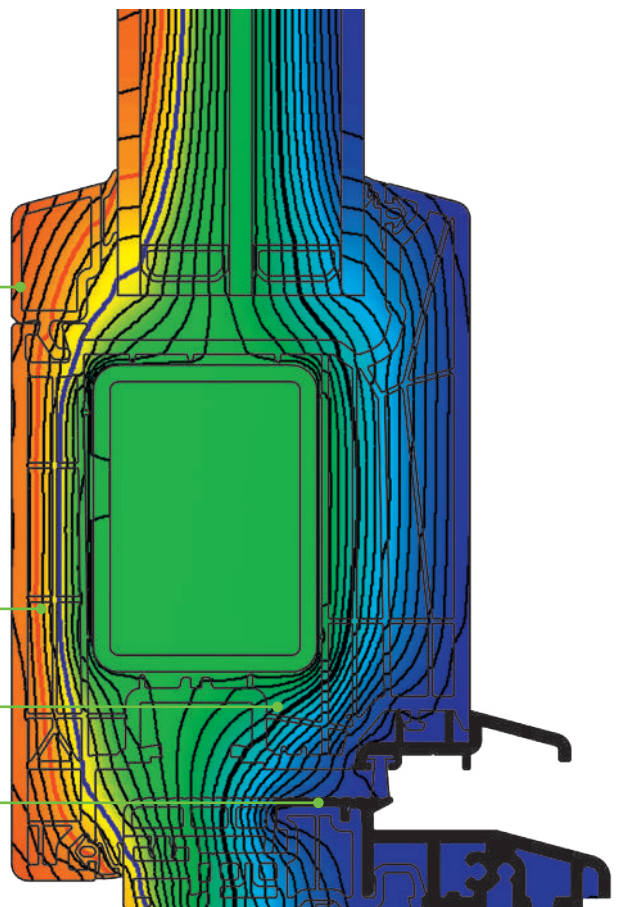


Температура внутри: около +20°C

Прохождение изотермы +10°C  
Эта изотерма показывает, что точка росы всегда находится внутри рамы, поэтому образование конденсата в помещении практически не возможно. Это предотвращает риск образования плесени. В случае образования конденсата внутри профиля, он отводится наружу через дренажные отверстия.

Прохождение изотермы 0°C

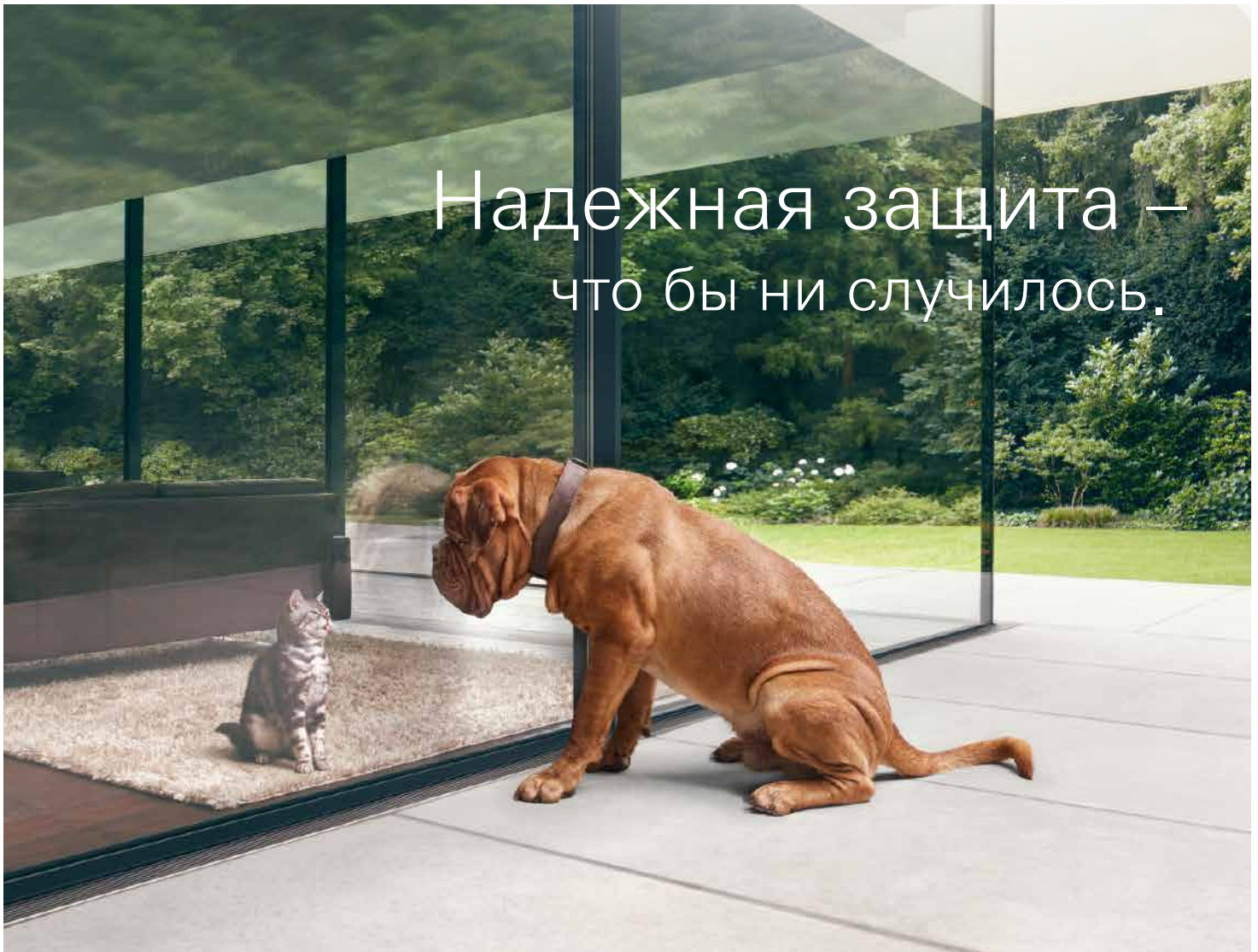
Температура снаружи: около -10°C



# Надежная защита днем и ночью – входные двери из ПВХ с высоким уровнем безопасности

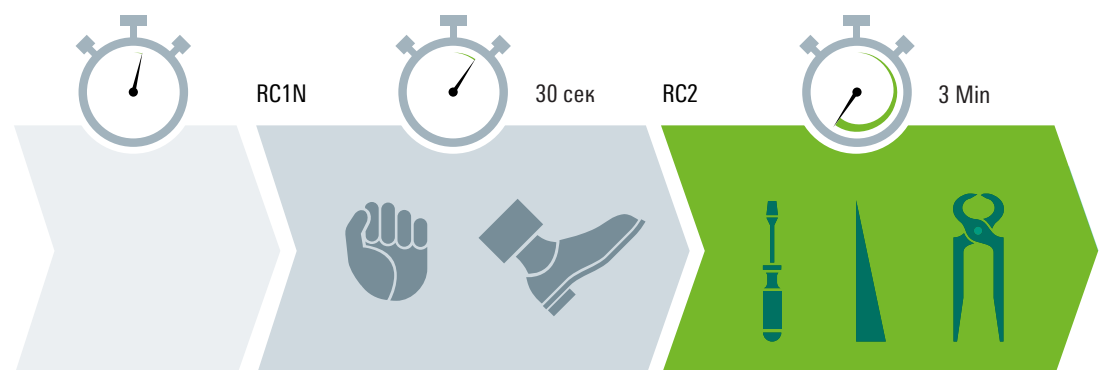
Чтобы чувствовать себя дома комфортно и защищенно, имеет смысл вложить средства в собственную безопасность. Входные двери из ПВХ профилей Schüco оснащены инновационными устройствами защиты, позволяющими реализовать индивидуальные требования по обеспечению безопасности. Так безопасность становится не просто ощущением, а твердой уверенностью.





### Защита от взлома в соответствии с индивидуальными требованиями

Степень защиты входной двери от взлома оценивается классом взломоустойчивости (RC), который определяется по европейским стандартам. Законодательно установленные классы взломоустойчивости позволяют оценить, как долго дверь при использовании различных инструментов может противостоять попыткам взлома со стороны злоумышленников. Если время взлома длится более одной минуты, многие злоумышленники прекращают попытки из страха быть обнаруженными. Вывод: чем выше класс сопротивления конструкции, тем надежнее защита от взлома.

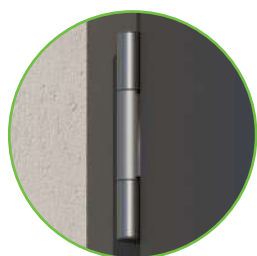


Дополнительная степень защиты уменьшает риск.

Базовый класс безопасности обеспечивает надежную защиту от взлома.

Повышенная защита при попытках взлома с применением простых инструментов.

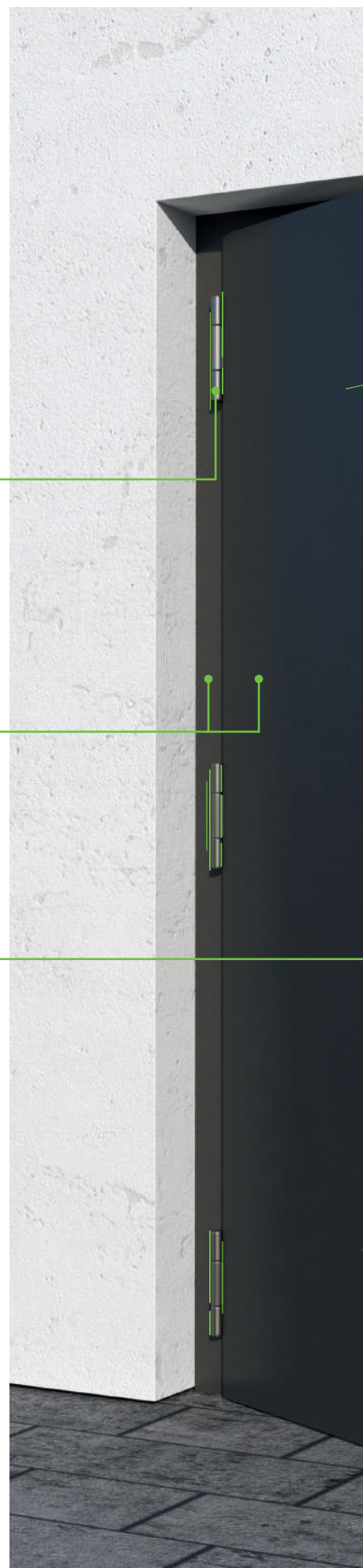
# Специальные компоненты позволяют повысить уровень безопасности Вашего дома!



Дверные петли должны выдерживать полную нагрузку от дверной створки, обеспечивать долговечность эксплуатации, защиту от взлома и иметь эстетичный дизайн. Этим требованиям в полной мере отвечают дверные петли Schüco. Благодаря своей прочной конструкции современные роликовые петли надежно защищают входную дверь от попыток взлома.

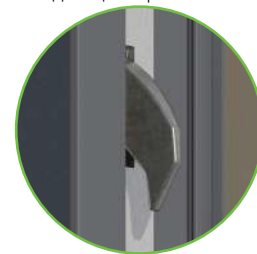
Дверная створка и рама с увеличенной монтажной глубиной затрудняют несанкционированное проникновение внутрь из-за заглубленного расположения деталей фурнитуры. Кроме того, прочные дверные панели обеспечивают повышенную устойчивость конструкции при попытках взлома. Устанавливаемые вровень с рамой дверные панели при этом более устойчивы, чем зажимные.

При выборе комплектации входной двери из ПВХ рекомендуется использование безопасного стекла на стеклянных поверхностях. Это обеспечивает большую надежность конструкции при попытках взлома.

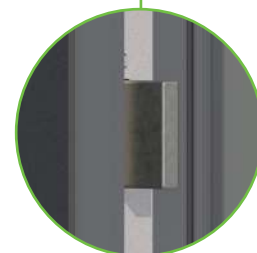




Поворотный замок с выпадающими ригелями



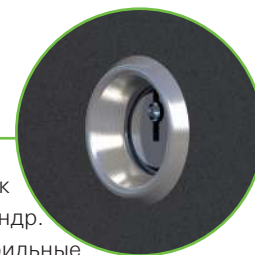
Входные двери могут иметь различные способы запираения: с помощью поворотных замков с выпадающими ригелями или защелкой. Замки с выпадающими ригелями обеспечивают повышенную безопасность, так как специальный крюк более надежно фиксирует дверь в раме, значительно затрудняя ее снятие с петель.



Ригельный замок с защелкой

Ручки-захваты на внешней стороне двери сводят к минимуму риск несанкционированного проникновения, поскольку они не связаны с механизмом блокировки.

Ключ можно где-то забыть, но не собственный палец. Доступ по отпечатку пальца Fingerprint в сочетании с электрическим замком обеспечивает вход только авторизованным лицам и блокирует его для непрошенных гостей.



Наиболее уязвимым местом с точки зрения попыток взлома входной двери является профильный цилиндр. Надежную защиту обеспечивают безопасные профильные цилиндры, оснащенные современными механизмами, например, от взлома или высверливания. При этом следует обратить внимание на использование специальных розеток, которые защищают профильный цилиндр от незаконных манипуляций с наружной стороны входной двери.

Многозапорные замки могут включать в себя 3, 4 или 5 точек блокировки. Они представляют собой важный компонент оснащения, повышающий безопасность входной двери. В запорном состоянии двери замок блокируется в нескольких точках. Это серьезно затрудняет попытку взлома для злоумышленников.

Дополнительную защиту предлагает автоматический замок. При захлопывании двери точки блокировки срабатывают автоматически без необходимости использования ключа. Это обеспечивает надежную защиту от взлома, даже если Вы забыли закрыть дверь.

# Входные двери из ПВХ для удобства в обращении – преимущества высокого качества и комфорта

Современные двери из ПВХ обладают сроком службы от 40 и более лет. Работоспособность всей конструкции зависит, как правило, от функциональности отдельных компонентов, например, уплотнителей. Schüco гарантирует превосходное качество каждой детали: в дверных системах из ПВХ Schüco используются высококачественные уплотнители из EPDM. Благодаря своим особым свойствам этот материал находит применение в различных областях авиационной, автомобильной промышленности и медицины.





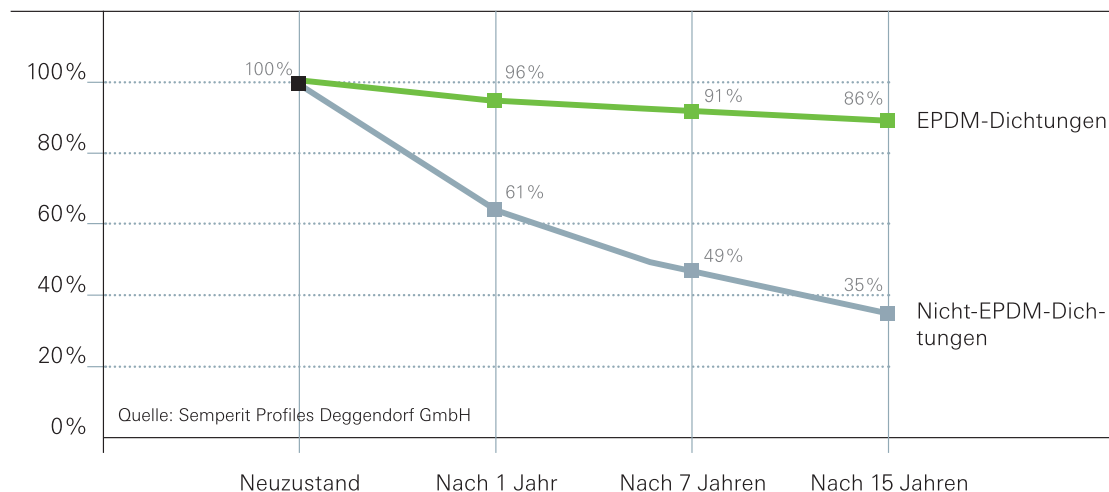
### Качество каждой детали

При создании дверных конструкций предъявляются высокие требования к герметичности, долговечности, защите от атмосферных воздействий и функциональности. На протяжении 50 лет эксплуатации EPDM-каучук зарекомендовал себя лучшим уплотнительным материалом. Уплотнители из EPDM демонстрируют превосходные свойства упругости\*, высокий уровень герметичности на протяжении всего срока службы входной двери. В результате не требуется трудоемкая и дорогостоящая замена уплотнителей.

Входные двери из ПВХ Schüco оснащены новейшими уплотнителями, которые даже в критических угловых зонах гарантируют максимальный уплотняющий эффект, что положительно сказывается на эксплуатационной надежности всей конструкции. Благодаря надежным уплотнителям из EPDM Ваш дом на долгие годы защищен от сквозняков, шума, проникновения влаги и холода.

### Сравнение восстанавливаемости\* EPDM-уплотнителей Schüco и уплотнителей не EPDM

наглядно демонстрирует, что качественный материал функционального уплотнителя из EPDM обеспечивает высокий уплотняющий эффект на протяжении всего срока службы и, как следствие, отличную защиту от сквозняков, а также холодо-, влаго- и шумозащиту. Прочие уплотнители (не EPDM) уже в первые годы эксплуатации становятся менее эластичными и более хрупкими. Спустя 7 лет уплотняющий эффект уменьшается примерно на 50%.



\* Свойства уплотнителя при повторяющемся сжатии, например, открывании и закрывании двери из ПВХ. Оптимальным вариантом является восстановление исходной формы, поскольку только в этом случае обеспечивается постоянный уплотняющий эффект.

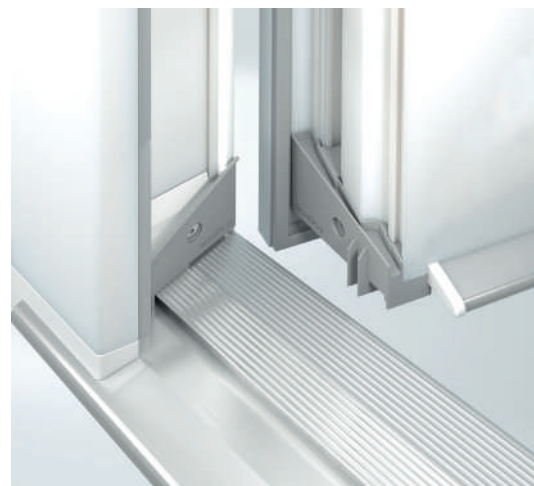
### Повышенный комфорт и возможности оснащения входных дверей из ПВХ

Простота в обращении без особых усилий должна быть неременным свойством современной входной двери. За счет применения специальных технологий обращение с дверью становится еще проще и удобнее. Schüco предлагает широкий ассортимент комплектующих, которые создают повышенное удобство в эксплуатации. На выбор предлагается большое разнообразие вариантов: от специальных петель, ручек до систем автоматизации входной двери из ПВХ.



#### Комфорт благодаря автоматизации

Ключ можно где-то потерять, но не собственный палец. Уже сегодня возможно открывание входной двери путем сканирования отпечатка пальца. Теперь можно забыть о долгих поисках ключа в карманах и наслаждаться удобством входа по отпечатку пальца. При этом дверь открывается комфортно и просто, и вместе с тем абсолютно надежно и безопасно.



#### Удобство перемещения благодаря плоскому дверному порогу

Теплоизолированный дверной порог образует идеальное сочетание с энергосберегающей входной дверью из ПВХ Schüco. Он предотвращает потери тепла в зоне пола и обеспечивает надежную защиту от проникновения влаги и сквозняков. Кроме того, благодаря малой монтажной высоте, обеспечивается соблюдение требований по созданию безбарьерной среды.





# Индивидуальное оформление и дизайн – свобода при воплощении Ваших желаний

Входная дверь является визитной карточкой дома. Благодаря возможностям индивидуального оформления она может иметь современный, классический, „теплый“ или изысканный дизайн. Варианты оформления практически не ограничены. Входные двери из ПВХ Schüco позволяют удовлетворить любые требования и могут быть изготовлены в самых различных вариантах дизайна.



## Оформление поверхности входных дверей из ПВХ

### Уникальные оттенки „металлик“ благодаря Schüco AutomotiveFinish

Особые возможности оформления предлагает эксклюзивная технология нанесения покрытий Schüco AutomotiveFinish. Специальный процесс окрашивания создает уникальный внешний вид поверхностей из ПВХ с оттенками "металлик", прекрасно зарекомендовавшими себя в автомобильной промышленности, что делает входную дверь украшением фасада. Кроме того, внутренняя и внешняя сторона входных дверей также может быть оформлена в различных цветах, что обеспечивает дополнительную свободу дизайна.



### Неограниченный выбор цветов – Schüco UnlimitedFinish

Ассортимент пленочных покрытий Schüco, состоящий из 200 классических цветовых тонов и имитаций структуры дерева, предлагает множество вариантов дизайна на любой вкус. Поверхность профилей может быть оформлена в различные цвета внутри и снаружи. В результате Вы можете создавать интерьер и расставлять цветовые акценты в Вашем доме в соответствии с индивидуальными пожеланиями.



### Идеальная комбинация с Schüco TopAlu

Система Schüco TopAlu сочетает в себе превосходную теплоизоляцию пластиковой входной двери, стильный дизайн и высокую прочность материала алюминия. Установленные с наружной стороны входной двери из ПВХ алюминиевые накладки Schüco TopAlu с порошковым покрытием или анодировкой обеспечивают небывалое разнообразие вариантов дизайна. Кроме того, они весьма устойчивы к воздействию окружающей среды, что сводит к минимуму расходы на техническое обслуживание входных дверей из ПВХ Schüco. Система алюминиевых накладок Schüco TopAlu придает конструкциям из ПВХ превосходную долговечность и устойчивость, что особенно важно в случае крупноформатных элементов. Также система Schüco TopAlu предлагает возможность гармоничного встраивания ПВХ систем в алюминиевые фасады Schüco.



### Убедительное сочетание – ручки и петли Schüco

Благодаря разнообразию комплектующих входные двери могут иметь индивидуальное оформление. Например, дверные ручки и петли позволяют создавать особый дизайн. Как и все другие строительные компоненты, они должны соответствовать строгим требованиям с точки зрения функциональности и комфорта.



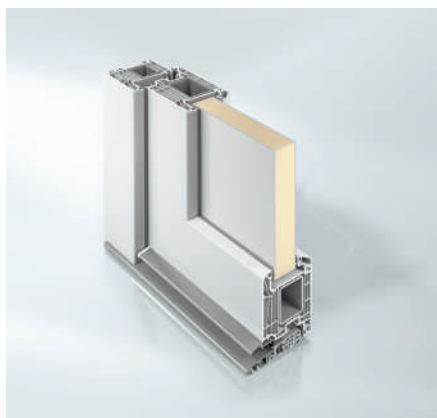
Роликовые дверные петли обеспечивают современный дизайн и гармонично вписываются в конструкцию двери.



Накладные дверные петли расставляют особые акценты при оформлении двери и привлекают внимание.

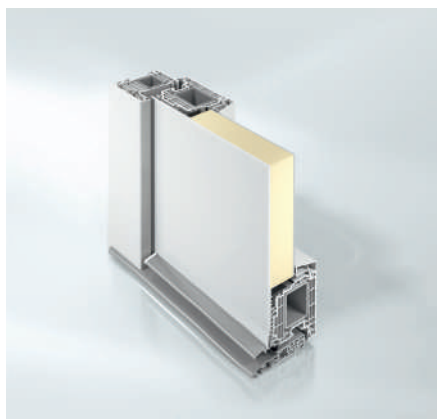


Schüco предлагает широкий выбор дверных ручек для использования внутри и снаружи.



**Классика, проверенная временем – вставные панели для входных дверей из ПВХ**

Практически неограниченные варианты оформления с точки зрения материала, цвета и дизайна предлагают входные двери со вставными панелями. При этом дверная панель фиксируется в створке. Различные цветовые решения дверной рамы и заполнения расставляют особые акценты. Входные двери из ПВХ со вставными панелями можно сочетать с оформлением любого фасада и, таким образом, создать гармоничный наружный дизайн Вашего дома.



**Специальный дизайн – накладные дверные панели, устанавливаемые вровень с рамой**

Накладная панель, устанавливаемая вровень с рамой входной двери, создает четкость линий дизайна. При этом дверная панель закрывает створку, благодаря чему входная дверь из ПВХ выглядит шире и элегантнее. Широкий спектр цветовых решений и форм обеспечивает разнообразие вариантов дизайна. Установка дверных панелей вровень с рамой возможна как с одной, так и с двух сторон.

**Вставная панель**

**Накладная панель, устанавливаемая вровень с рамой с одной стороны**

**Накладная панель, устанавливаемая вровень с рамой с двух сторон**

**Вид снаружи**

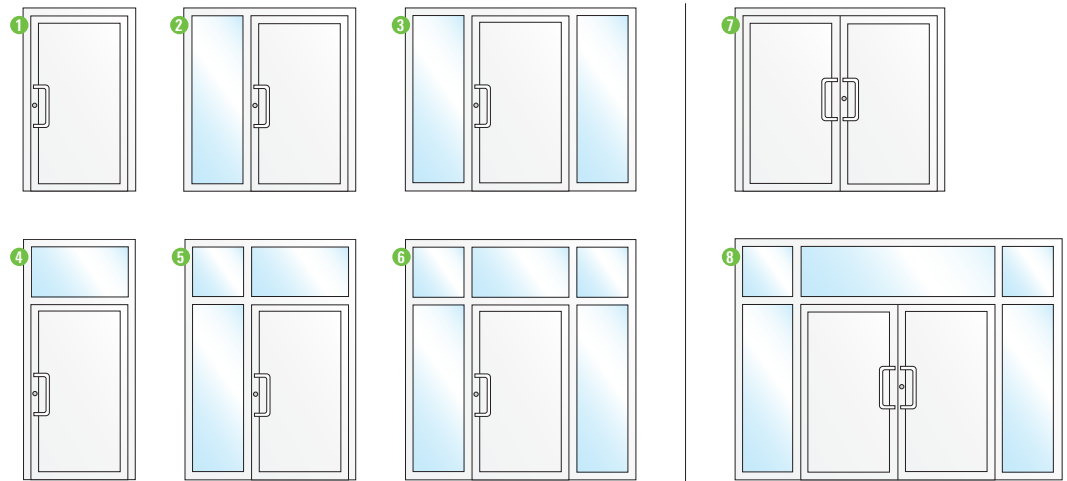


**Вид изнутри**



**Решение не обязательно должно быть стандартным**

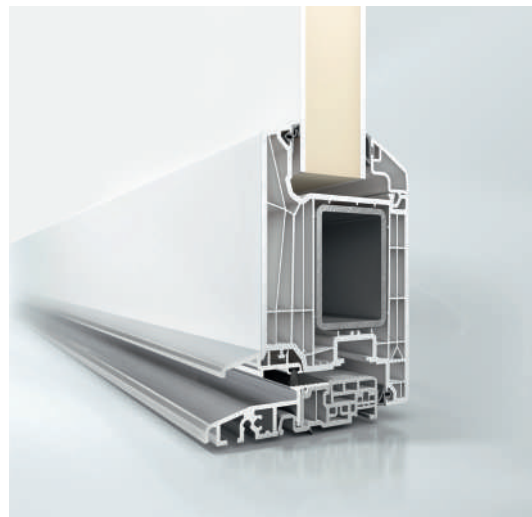
При проектировании новой входной двери доступно множество решений. Пластиковые входные двери Schüco могут быть выполнены в различных конструктивных исполнениях: как одно- или двухстворчатые конструкции, с боковым элементом или фрамугой. Входные двери из ПВХ Schüco можно интересно сочетать с индивидуальным стилем Вашего дома.



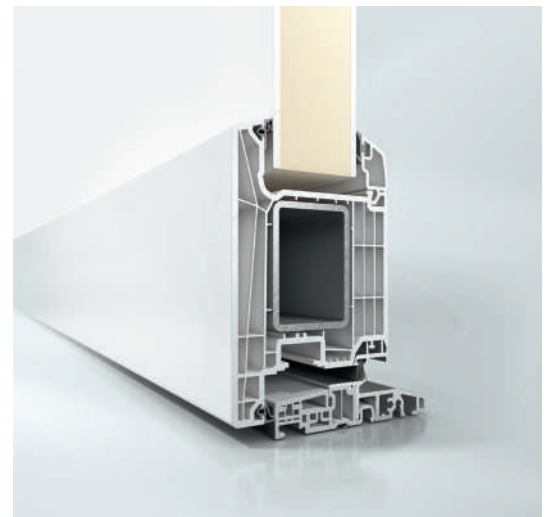
- 1 Одностворчатая входная дверь
- 2 Одностворчатая входная дверь с боковым элементом слева или справа
- 3 Одностворчатая входная дверь с двумя боковыми элементами
- 4 Одностворчатая входная дверь с фрамугой
- 5 Одностворчатая входная дверь с боковым элементом и фрамугой
- 6 Одностворчатая входная дверь с двумя боковыми элементами и фрамугой
- 7 Двухстворчатая входная дверь, также с боковыми элементами и фрамугой
- 8 Двухстворчатая входная группа с боковыми элементами и фрамугой

**Открывание внутрь или наружу – дело вкуса**

Входные двери из ПВХ Schüco можно выполнить с открыванием как внутрь, так и наружу. Это зависит исключительно от Ваших предпочтений.



Входная дверь Schüco Living с открыванием внутрь



Входная дверь Schüco Living с открыванием наружу

# SCHÜCO

Входные двери из ПВХ Schüco –  
долговечность и функциональность при  
минимальных затратах на обслуживание

Благодаря использованию высококачественных материалов входные двери из ПВХ систем Schüco требуют минимального обслуживания. На протяжении многих лет входные двери сохраняют свою функциональность и очень просты в уходе. Schüco EasyCare представляет собой специальный набор по уходу за дверями из ПВХ-профилей белого цвета, а также с пленочным покрытием. Используя его, Вы обеспечите отличный результат очистки и ухода и долговечность новой входной двери из ПВХ Schüco.



## Входные двери из ПВХ Schüco



### Изготовление входных дверей с применением системных технологий у партнера Schüco

Мы предлагаем самое лучшее: при консультировании, проектировании и изготовлении. Мы охотно готовы помочь Вам подобрать для Вашего дома наиболее подходящую входную дверь и предоставить компетентную консультацию по любым вопросам ...

- ... устройства для обеспечения безопасности,
- ... теплоизоляция,
- ... выбор вида покрытия и цветового решения,
- ... комплектующие для входной двери.

Посетите нашу выставочную экспозицию. Мы также продемонстрируем Вам примеры реализованных объектов и подробно обсудим интересующие Вас вопросы.

### Schüco Polymer Technologies KG

[www.schueco.de](http://www.schueco.de)

Актуальные новости из социальных сетей:  
[www.schueco.de/newsroom](http://www.schueco.de/newsroom)

### Schüco – системные решения для окон, дверей и фасадов

Группа компаний Schüco с главным офисом в Билефельде разрабатывает и предлагает системные решения для изготовления окон, дверей и фасадов. Компания насчитывает более 4900 сотрудников по всему миру и стремится к тому, чтобы сегодня и в будущем сохранить звание лидера в сфере технологий и сервиса. Помимо инновационной продукции для строительства жилых и коммерческих зданий специалист по ограждающим конструкциям предлагает услуги консультирования и цифровые решения для всех этапов строительного процесса – от первой идеи до проектирования, изготовления и монтажа. 12.000 предприятий-партнеров, проектировщиков, архитекторов и инвесторов во всем мире работают вместе с Schüco. Компания представлена в более 80 странах мира. Подробная информация на: [www.schueco.de](http://www.schueco.de)

ОРИГИНАЛЬНЫЕ ЗАПЧАСТИ SCHÜCO  
БЫСТРЫЙ И ПРОСТОЙ ЗАКАЗ В ИНТЕРНЕТЕ  
[WWW.SCHUECO.DE/ERSATZTEILE](http://WWW.SCHUECO.DE/ERSATZTEILE)

Торговая марка „Schüco“ и прочие защищены авторским правом в Германии и в других странах. Подробная информация предоставляется по запросу.

# SCHÜCO

## PREMIUM POLYMER

ООО «Премиум Полимер ГмБХ»  
115114, г. Москва, 2-й Павелецкий проезд,  
д. 5, стр. 1, этаж 6, офис 6-1

тел.: +7 (495) 775-07-56  
e-mail: [info@premiumpolymer.com](mailto:info@premiumpolymer.com)

[www.premiumpolymer.com](http://www.premiumpolymer.com)  
 [premiumpolymer](https://www.facebook.com/premiumpolymer)

PEFC04-31-1339  
P 4288/01/19/01/печатано в России.  
Возможны изменения и опечатки. Изображения аналогичны.

